

### BEDIENINGSORGANEN

1. Geluidsterkteregelaar (R35/38)
2. Netschakelaar
3. PU-schakelaar
4. LG-schakelaar
5. MG-schakelaar
6. KG-schakelaar
7. FM-schakelaar
8. Afstemming
9. Lagetonenschakelaar
- 10 + 11. Hogetonenschakelaars
12. Stereo-expander
13. Stereo/Mono
14. Balansregelaar (R32)

### GOLFGEBIEDEN

LG :	1150 - 2000	m ( 260 - 150	kc/s)
MG :	185 - 580	m (1620 - 517	kc/s)
KG :	16,5 - 50,8	m ( 18,2 - 5,95	Mc/s)
FM :	2,88- 3,43	m ( 104 - 87,5	Mc/s)

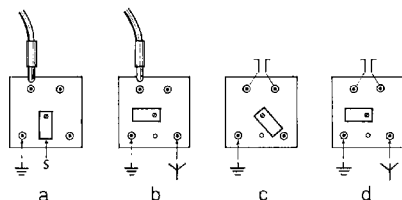
### SPECIFICATIE

Luidspreker	2 × AD 3700 AM (800 ohm)
Netspanning	110-127-145-165-220-245 V ~
Verbruik	70 W (220 V) AM 80 W (220 V) FM
Uitgangsvermogen	2 × 2W
Afmetingen	24 × 62 × 24 cm

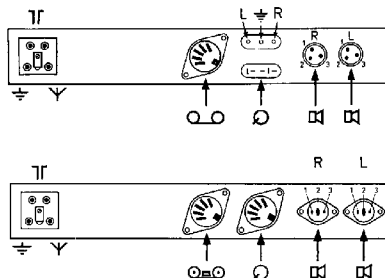
### AANSLUITING ANTENNES

In geval a wordt de draadantenne ontrold en bij FM-ontvangst op de zender gericht.

In geval c kan, indien de invoerkabel niet is afgeschermd, ook de dipoolantenne worden gebruikt voor AM-ontvangst.



- a. Geen AM-buitenantenne  
Geen FM-dipoolantenne
  - b. Wel AM-buitenantenne  
Geen FM-dipoolantenne
  - c. Geen AM-buitenantenne  
Wel FM-dipoolantenne
  - d. Wel AM-buitenantenne  
Wel FM-dipoolantenne
- Let op de juiste stand van de strip (S)



### TOELICHTING OP DE AANSLUITING EN DE BEDIENING

#### Ingebouwde antennes

De in het toestel aanwezige ferroceptor is geschikt voor midden- en langegolfontvangst. Voor ontvangst van FM- en kortegolfzenders maakt men gebruik van de aanwezige draadantenne.

#### Druktoets Stereo/Mono

#### FM-ontvangst

Zowel stereofonische als monofonische uitzendingen kunnen zonder omschakelen worden ontvangen, wanneer toets 13 vrij staat (niet ingedrukt).

Bij ontvangst van zeer zwakke stereo-zenders kan deze toets ingedrukt worden, het stereosignaal wordt dan monofonisch weergegeven. Bij het afstemmen op een FM-station, dat stereofonisch uitzendt, gaat automatisch het stereo-indicatielampje branden.

#### AM-ontvangst

Automatisch monofonische weergave ongeacht de stand van toets 13.

#### Weergave van platen en banden

Druk voor monofonische weergave van platen en banden toets 13 in.

#### Stereobalansregelaar

Is toets 14 ingedrukt, dan kan men met de balansregelaar het verschil in geluidsterkte tussen de linker en de rechter luidspreker opheffen.

Draai de regelaar naar links, indien de rechter luidspreker luider klinkt en naar rechts, indien de linker luidspreker luider klinkt. Normaal zal het streepje op de regelaar in het midden staan. Wanneer toets 13 is ingedrukt, werkt de balansregelaar niet.

#### Stereo-expander

Druk toets 12 in voor verhoging van het stereo-effect.

#### Platenspeler (-wisselaar)

Op de vijfpolige bus kan een platenspeler (-wisselaar) worden aangesloten. Sommige apparaten zijn tevens met een driepolige bus uitgevoerd.

Bij aansluiting van een stereo-platenspeler (-wisselaar) op deze driepolige bus dient het linker kanaal met de ingang L en het rechter kanaal met ingang R te worden verbonden. Een monofonische speler (-wisselaar) kan naar keuze op de ingangen L of R worden aangesloten. De afscherming dient met de middenbus te worden verbonden.

#### Bandrecorder

Bij aansluiting van een bandrecorder hebben de volumeregelaar en de klankregelaars van het radiotoestel geen invloed op de opname.

#### Luidsprekers

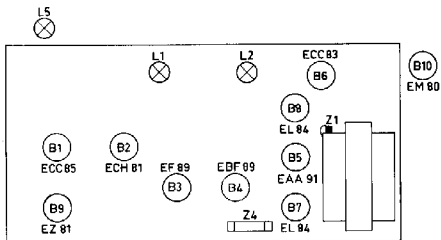
Op de punten 2 en 3 van elk van de luidsprekerbussen kunnen extra luidsprekers van 800 ohm worden aangesloten. Deze luidsprekers geven dan zowel de lage als de hoge tonen weer. Tussen de punten 1 en 3 kunnen hogetonenluidsprekers (800 ohm) worden aangesloten. Voor plaatsing van deze hogetonenluidsprekers wordt verwezen naar de tekst „Plaatsing van het stereo-apparaat” op pag. 7, fig. 5 van „Servicegegevens” Deel III.

#### Extra luidsprekers

AD 3700 AM (2 ×), 800 ohm, 3 watt  
AD 3500 AM (2 ×), 800 ohm, 3 watt

## OVERZICHT BUIZEN EN HALFGELEIDERS

B1	ECC 85	H.F.-versterker en oscillator/mengedeelte FM
B2	ECH 81	Oscillator/mengedeelte AM en M.F.-versterker FM
B3	EF 89	M.F.-versterker AM/FM
B4	EBF 89	M.F.-versterker FM en detector AM
B5	EAA 91	Detector FM
B6	ECC 83	L.F.-voorversterker linker en rechter kanaal
B7	EL 84	Eindversterker (linker kanaal)
B8	EL 84	Eindversterker (rechter kanaal)
B9	EZ 81	Gelijkrichter (voeding)
B10	EM 80	Afstemindicator
TS1	AF 126	Signaalversterker 19 kc/s
TS2	AF 126	Signaalversterker 38 kc/s
TS3	AF 126	Overspraakcompensator
TS4	AC 125	Multivibrator
TS5	AC 125	
TS6	AC 127	Stuurtransistor L5
GR1	AA 119	Gelijkrichter signaal 19 kc/s
GR2	AA 119	
GR3	AA 119	Demodulator
GR4	AA 119	
GR5	AA 119	
GR6	AA 119	



GR7	OA 200	Gelijkrichter (stereo-indicator)
GR7a	OA 200	Gelijkrichter signaal 38 kc/s
GR8	AA 119	
GR9	OA 200	Niveaubegrenzer voor TS6
L1	8024D/71	
L2	8024D/71	
L5	955/D6 × 50 (7121/D)	

## SERVICIEWENKEN

### Verschijnsel

- De buizen en de verlichtingslampjes lichten niet op
- Alle buizen en lampjes lichten op maar het afstemoog werkt niet
- Grammofoonweergave mogelijk maar apparaat werkt niet op AM en FM
- Het apparaat werkt op FM, maar niet op AM
- Het apparaat werkt op AM, maar niet op FM
- De linker luidspreker geeft geen, de rechter luidspreker geeft wel geluid
- De rechter luidspreker geeft geen, de linker luidspreker geeft wel geluid
- De radio werkt normaal, maar het afstemoog werkt niet
- De radio kraakt en/of onderbreekt

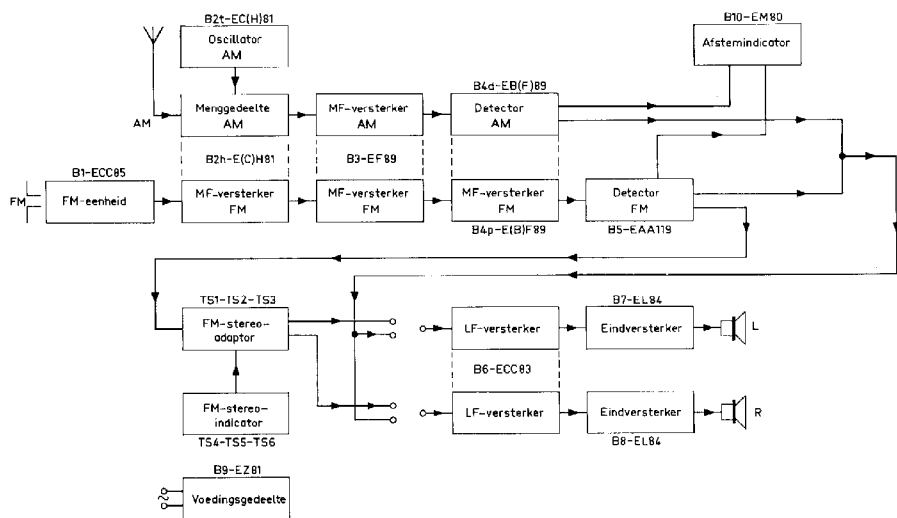
### Mogelijke oorzaak

- Controleer of de spanningsomschakelaar op de juiste spanning is ingesteld.
- Ga na of de smeltveiligheid Z1 in orde is.
- Ga na of de smeltveiligheid Z4 in orde is.
- Vervang gelijkrichtbuis B9.
- Vervang B2 en/of B3 en/of B4.
- Vervang B2 en/of B4.
- Vervang B1 en/of B4 en/of B5.
- Vervang B6 en/of B7.
- Sluit een luidspreker aan op de extra luidsprekerplug van de linker uitgang. Indien er nu wel geluid is, duidt dit op een defecte linker luidspreker.
- Vervang B6 en/of B8.
- Sluit een luidspreker aan op de extra luidsprekerplug van de rechter uitgang. Indien er nu wel geluid is, de luidspreker vervangen.
- Vervang B10.
- Zie hiervoor pagina 4.

## CODENUMMERS

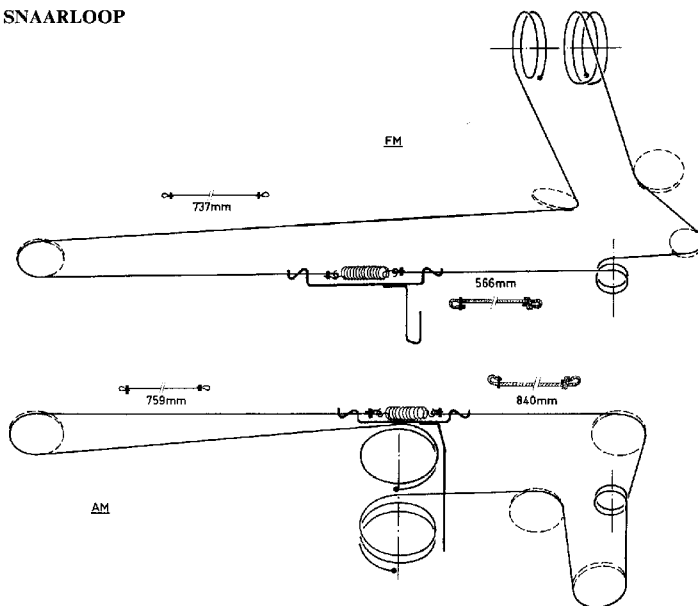
Kast /00 (licht)	4822.103.00232
Kast /01 (donker)	4822.103.00235
Voet	4822.162.01067
Schaal	4822.110.00339
Knop (14)	4822.116.00755
Knop (1, 8)	4822.116.00756
Veer in knop (1, 8, 14)	A3.319.13
Stekerbus (antenne-PU)	JR 303.02
Contrastekster LS	A3.410.65
Rol (20 mm)	P4.120.10/AA
Meenemer in duplex	4822.108.00661
Borgstift in duplex	4822.108.00662
Plaat achter schaal	A9.885.07
Druktoets (2-7)	4822.107.00625

Druktoets (9-13)	4822.107.00624
Venster voor EM 80	A3.758.24
Veer veiligheidshouder	A3.810.77
FM-eenheid	A3.265.61
Stereo-adapter	4822.107.00313
Stereo-indicator	4822.107.00649
Ferroceptor	922/05
Geluidssterkteregelaar (R35/36/37/38)	E091CG/00B17
Balansregelaar (R32)	916/GE 2 M
Luidsprekertransformator	A3.154.21
Nettransformator	4822.108.00485
Variabele condensator	920/489 : 511
Smoorspool	A3.803.61
Veiligheid Z1	974/T 125
Veiligheid Z4	974/200

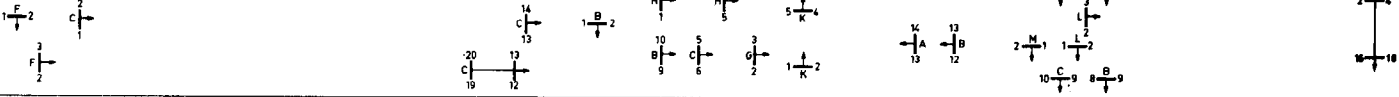


PRINCIPESCHEMA Zie pagina 81.

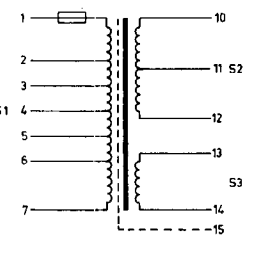
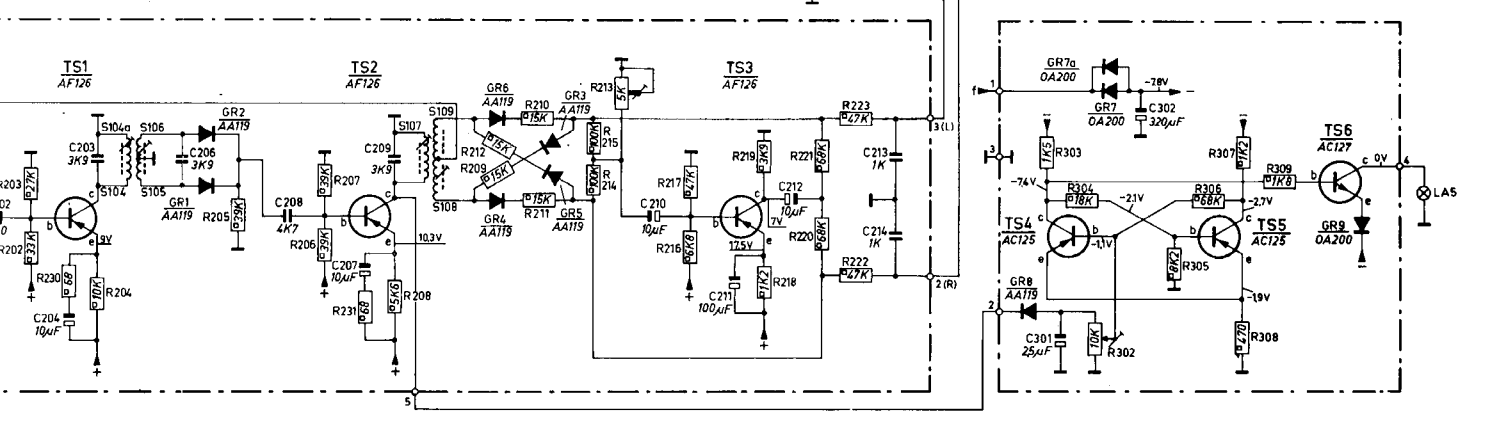
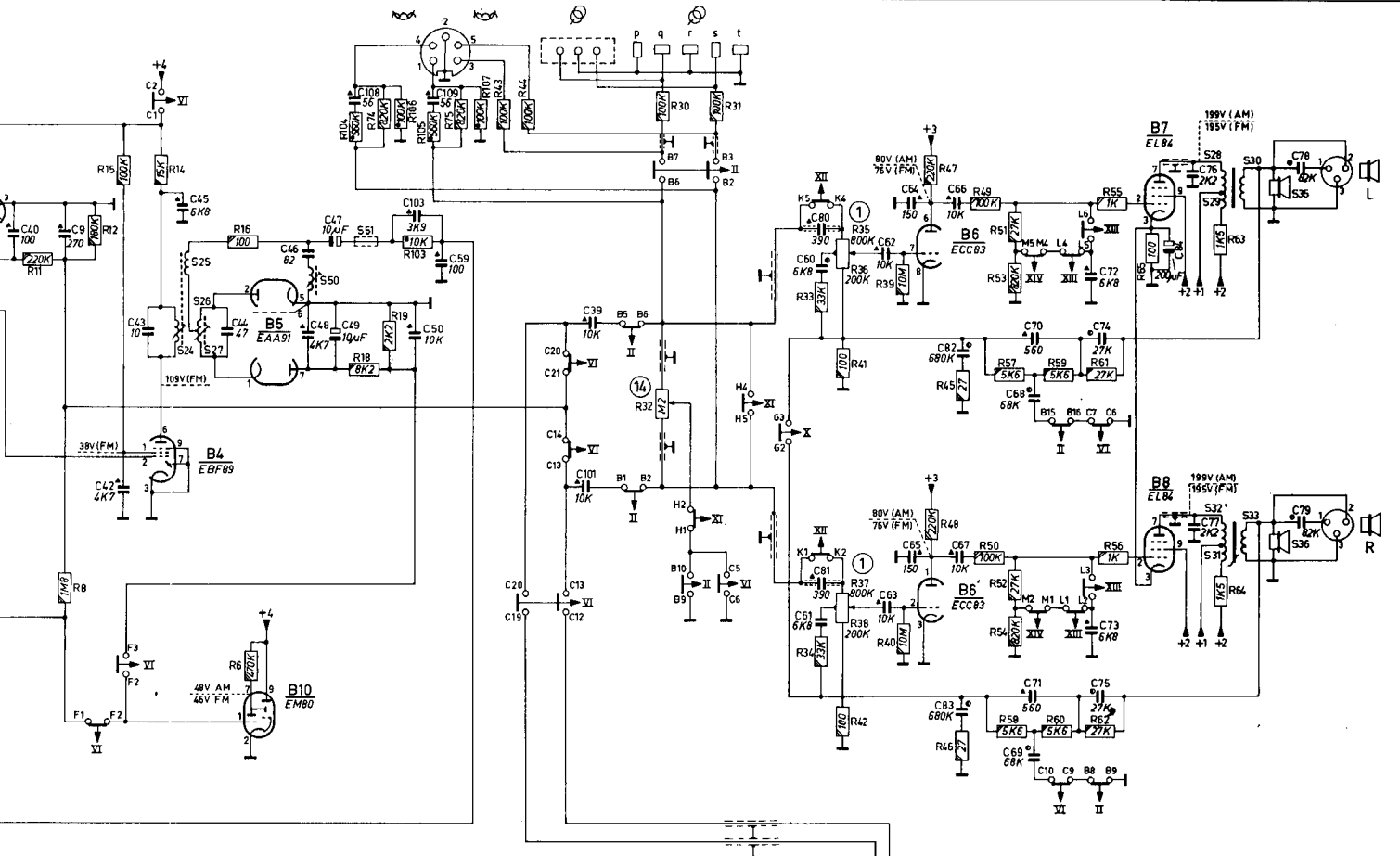
SNAARLOOP





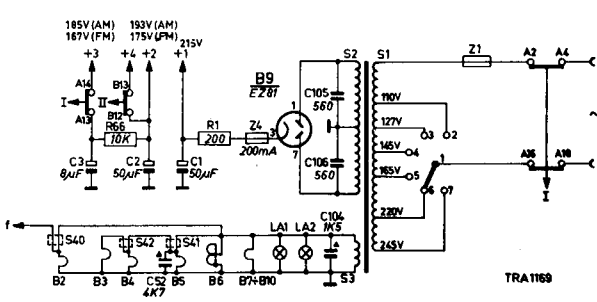


24.25.26.27	50. 51.	107. 108. 109.	40.	42.	41.	2.3. 28.29.31.32. 30.33. 35.36.
104. 104a. 105. 106.			60. 61. 60. 61.	62. 63.	64. 65. 3.	82.83. 66.67.2.52. 68.69.11.70.71. 74.75.72.73. 84. 76. 77. 78. 79.
40. 9. 42. 43.	45. 44.	46. 48.47. 49.	50. 59.	39.	213. 214.	301. 302. 105. 106.104.
204. 203.	206.	208.	207. 208.108.	103.109.	101. 210.	211. 212.
11. 8. 12. 15.	14.	6. 16.	18.74. 19.	75.	43. 44.	32. 30. 31.
2. 203. 230.	204.	205.	206. 207.104.231. 208. 103. 106. 105. 209. 212.	107.210. 211.	213.214. 215.	216. 217.
						219. 218. 220. 221.222.223.
						303.304. 302.
						305. 306. 307. 308. 309.



1-2	2-3	3-4	4-5	5-6	6-7
V 110	17	18	20	55	25

10-11	11-12	13-14
V 227	227	6.3
mA 85	5200	



TRA1169